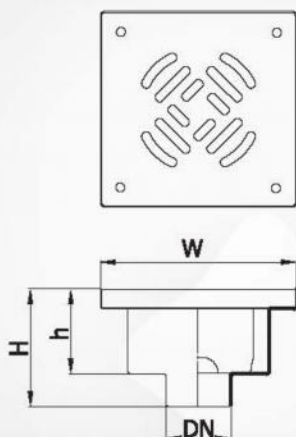




5. ROZWIĄZANIA DLA ŁAZIENKI

WPUSTY ŁAZIENKOWE Z GÓRĄ KWADRATOWĄ EXCLUSIVE



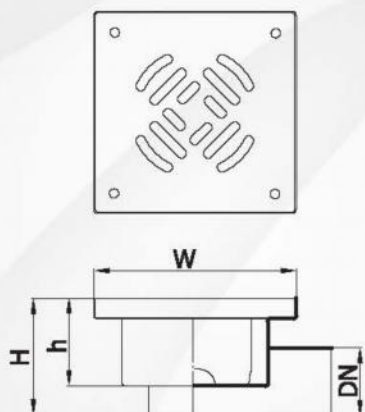
Wpusty EXCLUSIVE z odpływem pionowym

Symbol		WLe150-D050-V1
Wymiary [mm]	W	150x150
	H	90
	h	65
	DN	50

Ruszt blaszany
B10



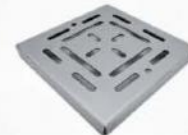
RUSZTY PRZYKRYWAJĄCE



Wpusty EXCLUSIVE z odpływem poziomym

Symbol		WLe150-D050-H1
Wymiary [mm]	W	150x150
	H	90
	h	65
	DN	50

Ruszt blaszany
B10

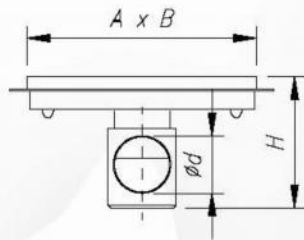


RUSZTY PRZYKRYWAJĄCE



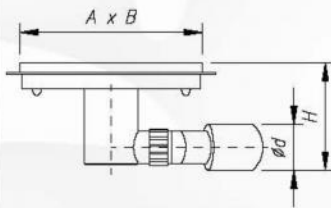
WPUSTY ŁAZIENKOWE Z GÓRĄ KWADRATOWĄ Z WYWINIĘCIEM POD PŁYTKI EXCLUSIVE PLUS

WPUSTY EXCLUSIVE PLUS Z ODPŁYWEM NIERDZEWNYM



Symbol	Wymiary Ax B [mm]	Wysokość H [mm]	Średnica odpływu d [mm]
EX-PLUS-SM50-0150-*	150x150	90	50
EX-PLUS-SM50-0200-*	200x200	90	50
EX-PLUS-SM50-0300-*	300x300	90	50
EX-PLUS-SM40-0100	100x100	80	40

WPUSTY EXCLUSIVE PLUS Z ODPŁYWEM PLASTIKOWYM



Symbol	Wymiary Ax B [mm]	Wysokość H [mm]	Średnica odpływu d [mm]
EX-PLUS-SP50-0150-*	150x150	100	50
EX-PLUS-SP50-0200-*	200x200	100	50
EX-PLUS-SP50-0300-*	300x300	100	50

RUSZTY PRZYKRYWAJĄCE

WAVE



CLONE

CERAMIC



CARO

ROUND



STRIP

SQUARE



RADIUS

* - symbol wpustu należy uzupełnić odpowiednim rusztem przykrywającym



KANAŁY ŁAZIENKOWE

Kanały łazienkowe oferowane przez KMB STEEL PRODUCT to systemy odwodnień łączące nowoczesną technologię z prostotą użycia. Kanały wykonane są ze stali nierdzewnej, która zapewnia trwałość przez długie lata użytkowania. Najważniejsze cechy kanałów łazienkowych to: **funkcjonalność, bezpieczeństwo, estetyczny wygląd oraz nowoczesny design, łatwy montaż.** Kanały łazienkowe są idealnym rozwiązaniem w łazienkach, na basenach czy w saunach.



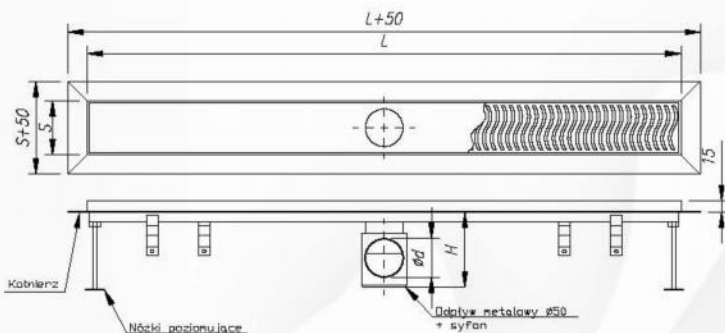
Opcje dodatkowe:

- Możliwość zamówienia niestandardowej długości,
- Możliwość przesunięcia odpływu,
- Możliwość zamówienia własnego wzoru rusztu,
- Mankiet uszczelniająco-izolacyjny





Kanał CLASSIC z kołnierzem oraz z odpływem nierdzewnym Ø50 [mm]



Symbol	Długość L [mm]	Wysokość H [mm]	Szerokość S [mm]	Średnica odpływu d [mm]
CLASSIC-ZK-SM50-0600-*	600	75	75	50
CLASSIC-ZK-SM50-0700-*	700	75	75	50
CLASSIC-ZK-SM50-0800-*	800	75	75	50
CLASSIC-ZK-SM50-0900-*	900	75	75	50
CLASSIC-ZK-SM50-1000-*	1000	75	75	50
CLASSIC-ZK-SM50-1100-*	1100	75	75	50
CLASSIC-ZK-SM50-1200-*	1200	75	75	50

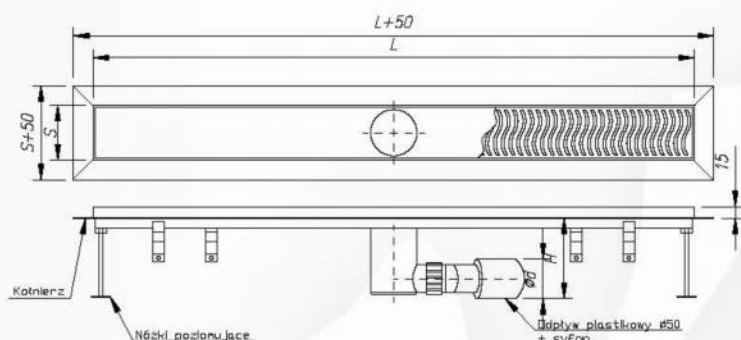
RUSZTY PRZYKRYWAJĄCE



* - symbol kanału należy uzupełnić odpowiednim rusztem przykrywającym



Kanał CLASSIC z kołnierzem oraz z syfonem plastikowym Ø50 [mm]



Symbol	Długość L [mm]	Wysokość H [mm]	Szerokość S [mm]	Średnica odpływu d [mm]
CLASSIC-ZK-SP50-0600-*	600	85	75	50
CLASSIC-ZK-SP50-0700-*	700	85	75	50
CLASSIC-ZK-SP50-0800-*	800	85	75	50
CLASSIC-ZK-SP50-0900-*	900	85	75	50
CLASSIC-ZK-SP50-1000-*	1000	85	75	50
CLASSIC-ZK-SP50-1100-*	1100	85	75	50
CLASSIC-ZK-SP50-1200-*	1200	85	75	50

RUSZTY PRZYKRYWAJĄCE



* - symbol kanału należy uzupełnić odpowiednim rusztem przykrywającym