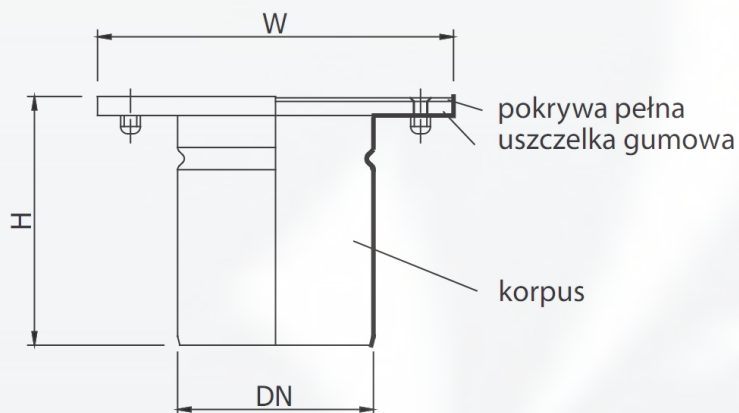




4. REWIZJE PŁYTOWE



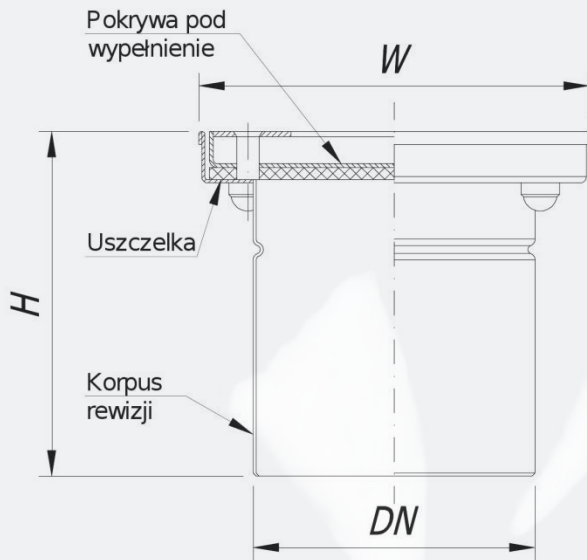
Symbol		RP-150-D110	RP-200-D110	RP-200-D160	RP-250-D160	RP-250-D200	RP-300-D200
Wymiary [mm]	W	150x150	200x200	200x200	250x250	250x250	300x300
	H	150	150	150	150	150	150
	DN	110	110	160	160	200	200

Zalety rewizji:

- Prosta konstrukcja,
- Łatwy montaż,
- Są estetycznym elementem architektonicznym,
- Odporne na korozje.



REWIZJE PŁYTOWE POD WYPEŁNIENIEM PŁYTKAMI



Symbol		RPW-200-D110	RPW-200-D160	RPW-250-D160	RPW-250-D200	RPW-300-D200
Wymiary [mm]	W	200x200	200x200	250x250	250x250	300x300
	H	150	150	150	150	150
	DN	110	160	160	200	200

Rewizje płytowe pod wypełnienie płytkami to idealne rozwiązanie dla tych którzy cenią sobie funkcjonalność z prostotą użycia i ładnym designem. Wnętrze pokrywy możemy wypełnić tym samym rodzajem płytek, jaki stosujemy wokół rewizji płytowej a więc takim który dostosujemy do swoich potrzeb. Rewizja wyposażona jest dodatkowo w uszczelkę która zabezpiecza przed wydostawaniem się nieprzyjemnych zapachów z kanalizacji oraz 4 śruby imbusowe.