



KMB STEEL PRODUCT®
SINCE 2009
INDIVIDUAL SOLUTION OF STAINLESS STEEL

manufacturer of stainless steel products

WŁĄZY I KANAŁY POLIMEROWE

#LEKKIE #TANIE
#PRODUKTY PLASTIKOWE



KATALOG 2021

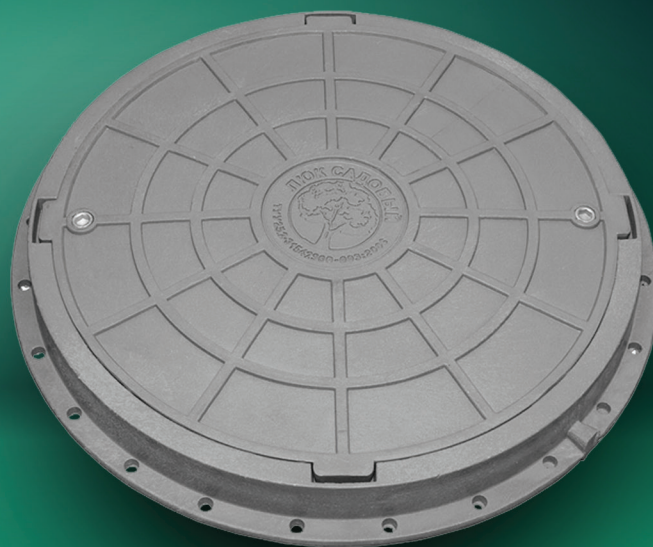
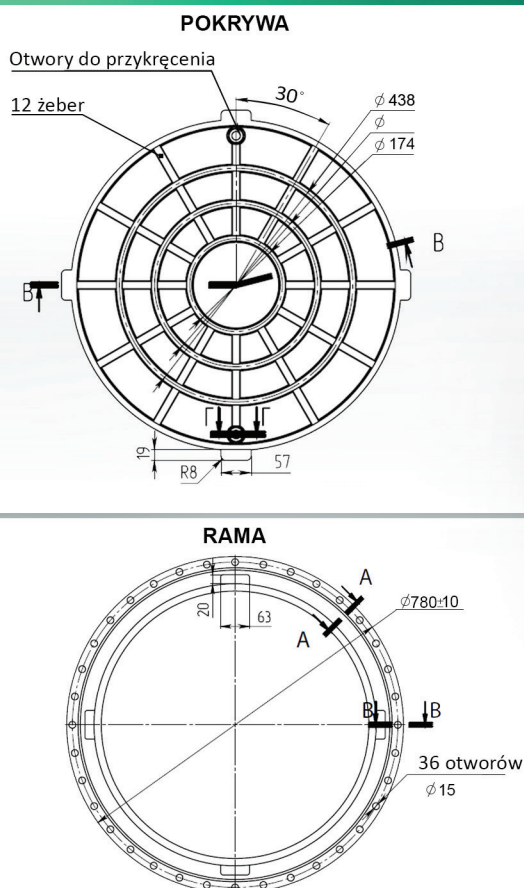

LOVE WATER

SPIS

Właz ogrodowy GARDEN PLAST	1.
Właz podwórkowy BRUK PLAST	2.
Kanał liniowy GARDEN ZONE	3.


LOVE WATER

Właz ogrodowy GARDEN PLAST



Model włazu	Wymiar zewnętrzny	Światło otworu	Klasa obciążenia
GARDEN PLAST	φ 780	φ 620	A15 ruch pieszcy

- Właz jest wykonany z czystego polietylenu bez dodatku piasku
- Właz posiada pełną dokumentację techniczną i spełnia standardy Unii Europejskiej: EN124

Atuty włazu GARDEN PLAST:

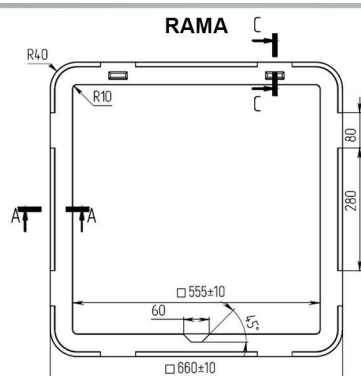
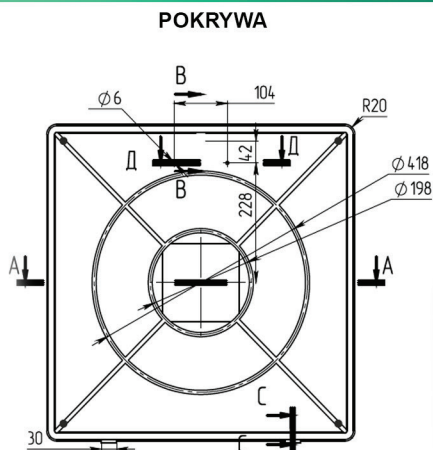
- wygodna, lekka pokrywa (4 razy lżejsza niż metalowe odpowiedniki), tańszy transport
- właz odporny na działanie otoczenia - zmienne temperatury, chemikalia, światło
- bardzo małe przewodzenie termalne
- wykonany z mocnego polimeru, które w 100 % ulegają przetwarzaniu i nie zanieczyszczają środowiska

► IDEALNY DO OGRODÓW I TRAWNIKÓW

► MAX. OBCIĄŻENIE DO 2 TON



Właz podwórkowy BRUK PLAST



Model włazu	Wymiar zewnętrzny	Światło otworu	Klasa obciążenia
BRUK PLAST	660x660	555x555	A15 ruch pieszcy

- Właz jest wykonany z czystego polietylenu bez dodatku piasku
- Właz posiada pełną dokumentację techniczną i spełnia standardy Unii Europejskiej: EN124

Atuty włazu BRUK PLAST :

- wygodna, lekka pokrywa (4 razy lżejsza niż metalowe odpowiedniki), tańszy transport
- właz odporny na działanie otoczenia - zmienne temperatury, chemikalia, światło
- bardzo małe przewodzenie termalne
- wykonany z mocnego polimeru, które w 100 % ulegają przetworzeniu i nie zanieczyszczają środowiska

▶ IDEALNY POD KOSTKĘ BRUKOWĄ

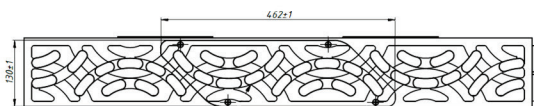
▶ MAX. OBCIĄŻENIE DO 2 TON

▶ DOSKONAŁY NA PODWÓRKA PRZYDOMOWE, ŚCIEŻKI PODWÓRKOWE

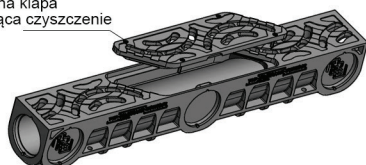


Kanał liniowy GARDEN ZONE

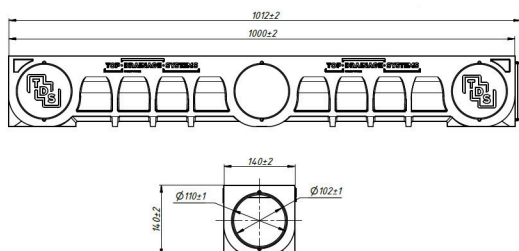
RZUT Z GÓRY



Otwierana kłapa
ułatwiająca czyszczenie



RZUT Z BOKU



Model kanału	Szerokość	Długość	Kolory do wyboru
GARDEN ZONE	140mm	1000mm	szary czarny zielony terakoty

- Kanał jest wykonany z czystego polietylenu bez dodatku piasku

Atuty kanału GARDEN ZONE :

- lekki kanał - waży tylko 8 kg - tańszy transport
- kanał odporny na działanie otoczenia - zmienne temperatury, chemikalia, światło
- bardzo małe przewodzenie termalne
- wykonany z mocnego polimeru, które w 100 % ulegają przetworzeniu i nie zanieczyszczają środowiska

► IDEALNY DO GARAŻU PRZYDOMOWEGO

► DOSKONAŁY NA PODWÓRKA PRZYDOMOWE, ŚCIEŻKI PODWÓRKOWE



LOVE WATER



KMB STEEL PRODUCT®
SINCE 2009
INDIVIDUAL SOLUTION OF STAINLESS STEEL

manufacturer of stainless steel products

31-875 Kraków, os. Dywizjonu 303 62F/36

DZIAŁ HANDLOWY:

Tel: 012-20-20-408

Tel.kom: 511-098-312

biuro@kmb-steelproduct.eu